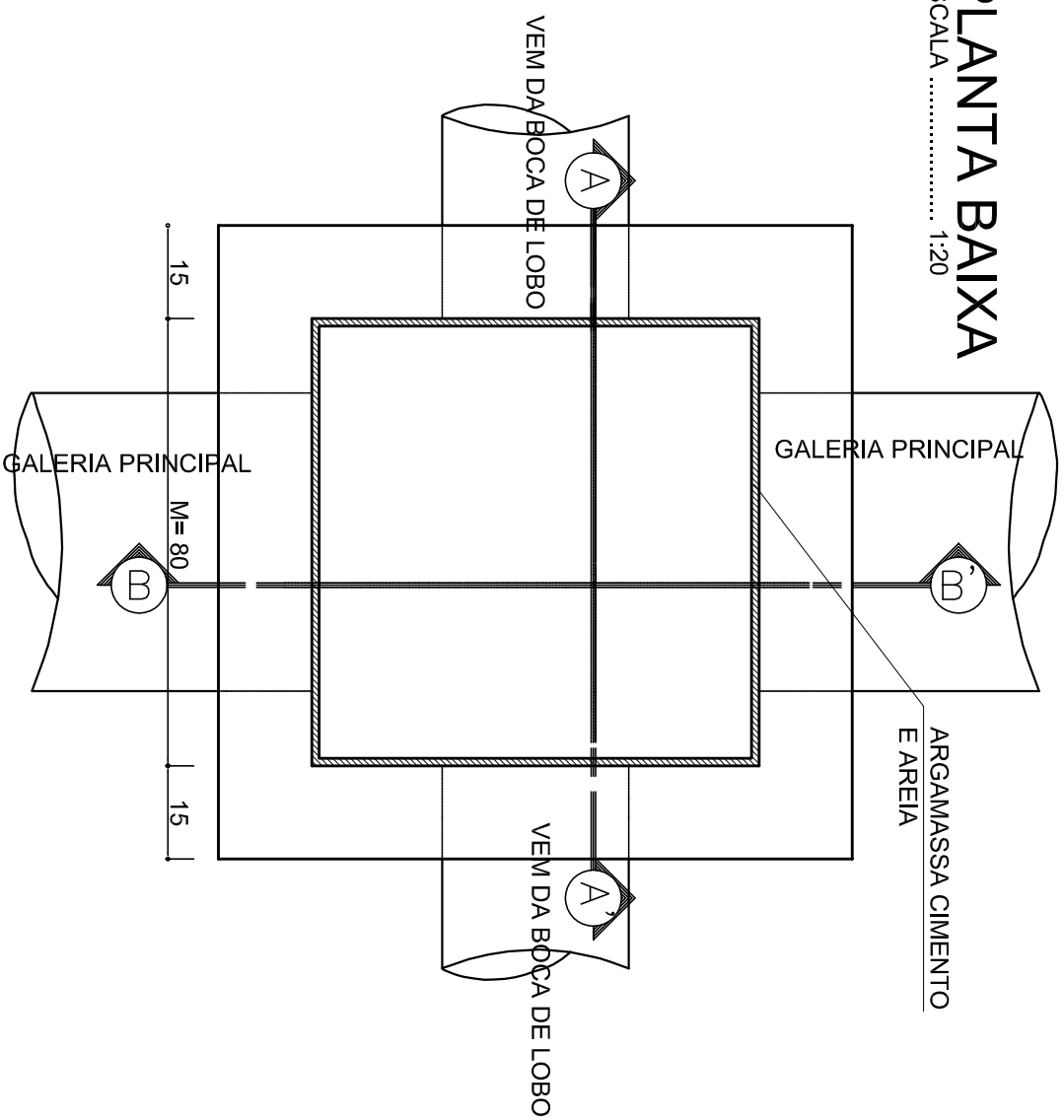


PLANTA BAIXA

ESCALA 1:20



ARGAMASSA CIMENTO E AREIA

GALERIA PRINCIPAL

VEM DA BOCA DE LOBO

VEM DA BOCA DE LOBO

GALERIA PRINCIPAL

15

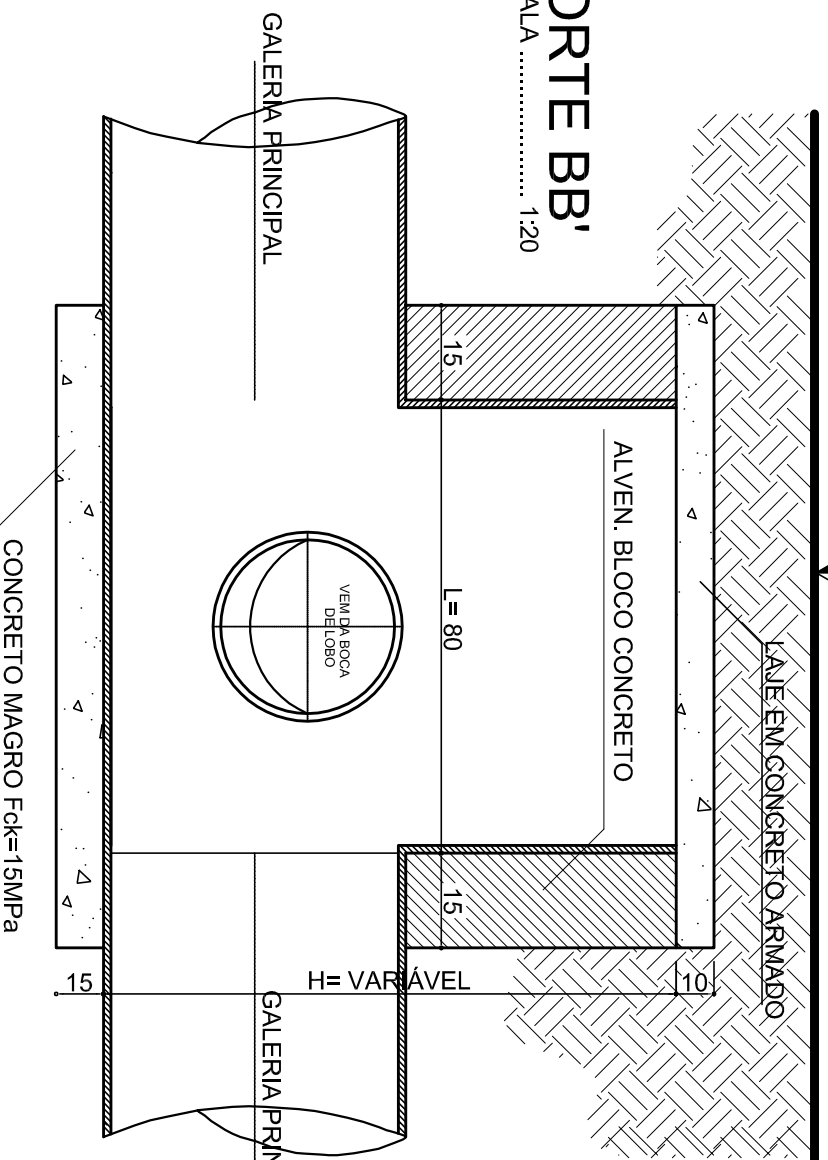
M=80

15

NÍVEL DA RUA

CORTE BB'

ESCALA 1:20



LAJE EM CONCRETO ARMADO

ALVEN. BLOCO CONCRETO

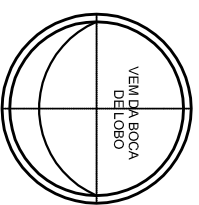
15

L=80

15

H=VARIAVEL

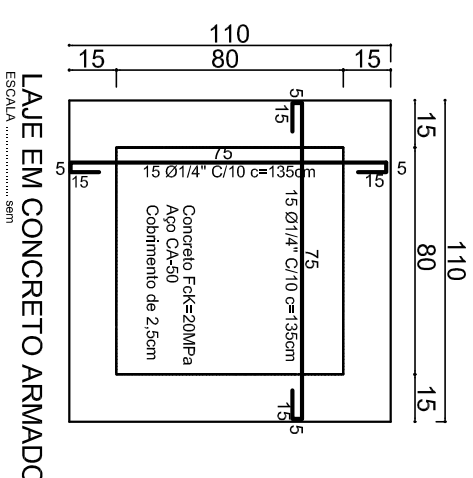
GALERIA PRINCIPAL



GALERIA PRINCIPAL

CONCRETO MAGRO Fck=15MPa

CAIXA LIGAÇÃO PARA TUBO Ø30 a 60cm



LAJE EM CONCRETO ARMADO

ESCALA 8mm

110

15

80

15

110

80

15

15

15

15

15

15

15

15

15

15

15

15

15

15

15

15

15

15

15

15

15

15

15

15

15

15

15

15

15

15

15

15

15

15

15

15

15

15

15

15

15

15

15

15

15

15

15

15

15

15

15

15

15

15

15

15

15

15

15

15

15

15

15

15

15

15

15

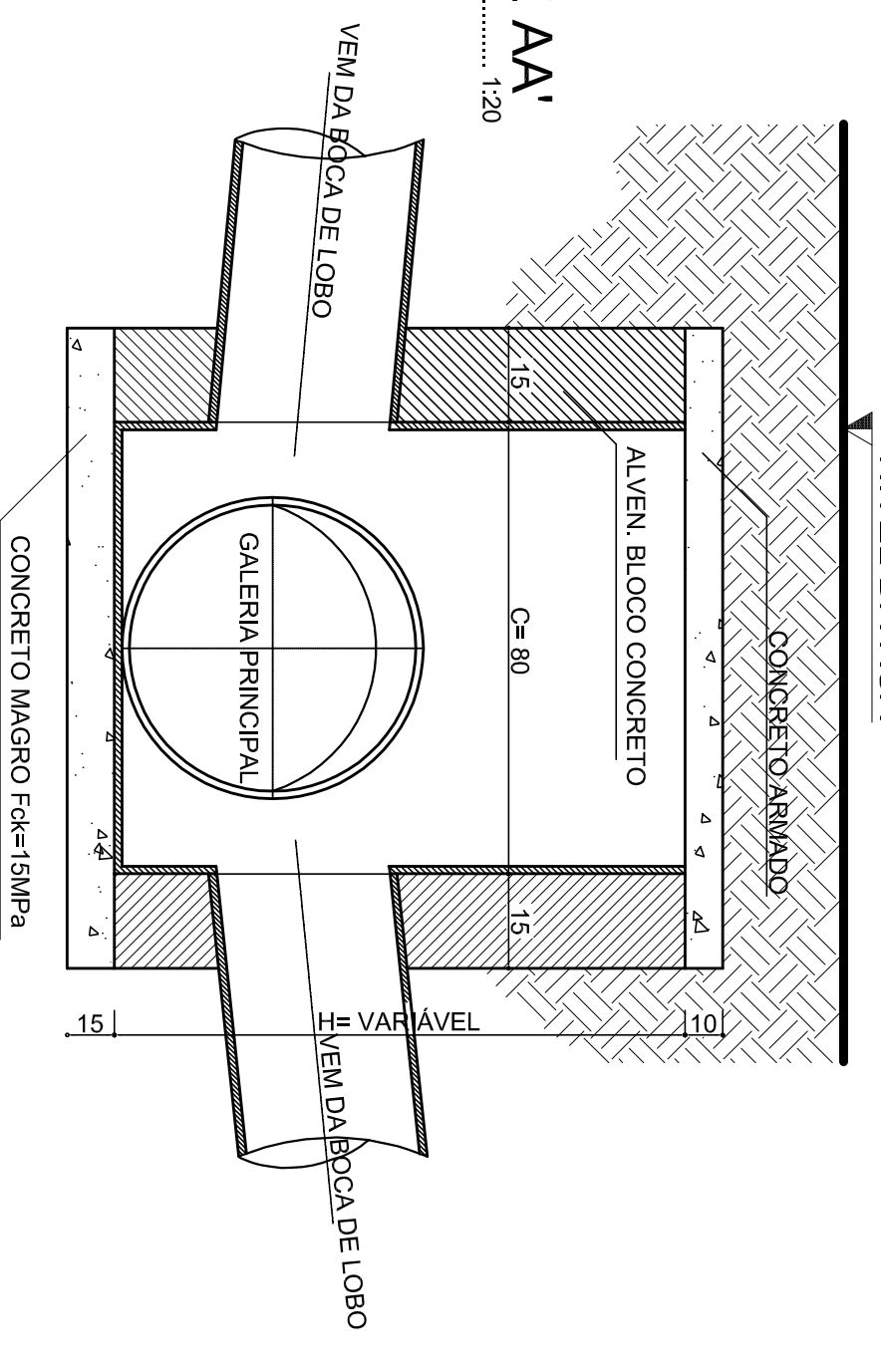
15

15

15

CORTE AA'

ESCALA 1:20



NÍVEL DA RUA

CONCRETO ARMADO

ALVEN. BLOCO CONCRETO

15

C=80

15

H=VARIAVEL

VEM DA BOCA DE LOBO

VEM DA BOCA DE LOBO

GALERIA PRINCIPAL

CONCRETO MAGRO Fck=15MPa

Ezatta Engenharia

EMPRESA: ART N°:5588180-5 e 5586291-1

PROJETO: PROJETO DE PAVIMENTAÇÃO COM LAJOTAS SEXTAVADA DE CONCRETO

ENDEREÇO: RUA GUANABARA - B. SÃO JOSÉ - ARARANGUÁ - SC

ÁREA: 2.700,00 m²

DESCR: DETALHE CAIXA DE LIGAÇÃO

PREFEITURA: RESP. TÉCNICO:

DATA: 23 - SETEMBRO - 2015

PRANCHAS: 09/10

ENDEREÇO: RUA RUI BARBOSA N° 2286, 501
CENTRO DE TURVO-SC
CNPJ:13.077.810/0001-40
FONE: 48-3522.3276 / 9926.5593

PREFEITURA MUNICIPAL DE ARARANGUÁ

DEYVIDI MATOS DE BORBA
Engenheiro Agrônomo
CREA-SC 082.343-8

MARIEL CASTELANI DA SILVA
Engenheiro Civil
CREA/SC 073.928-9