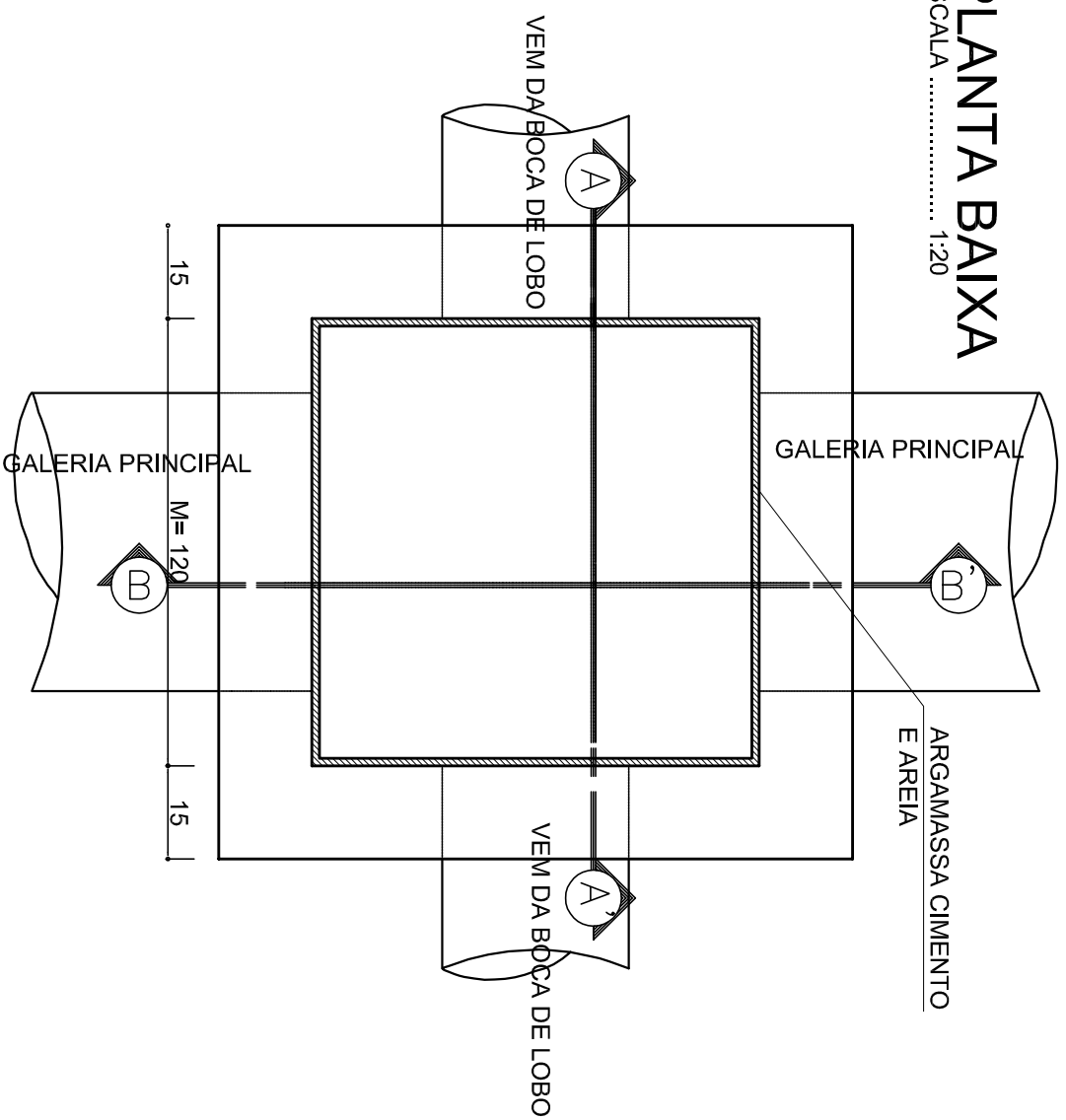


PLANTA BAIXA

ESCALA 1:20



ARGAMASSA CIMENTO E AREIA

GALERIA PRINCIPAL

VEM DA BOCA DE LOBO

VEM DA BOCA DE LOBO

GALERIA PRINCIPAL

15

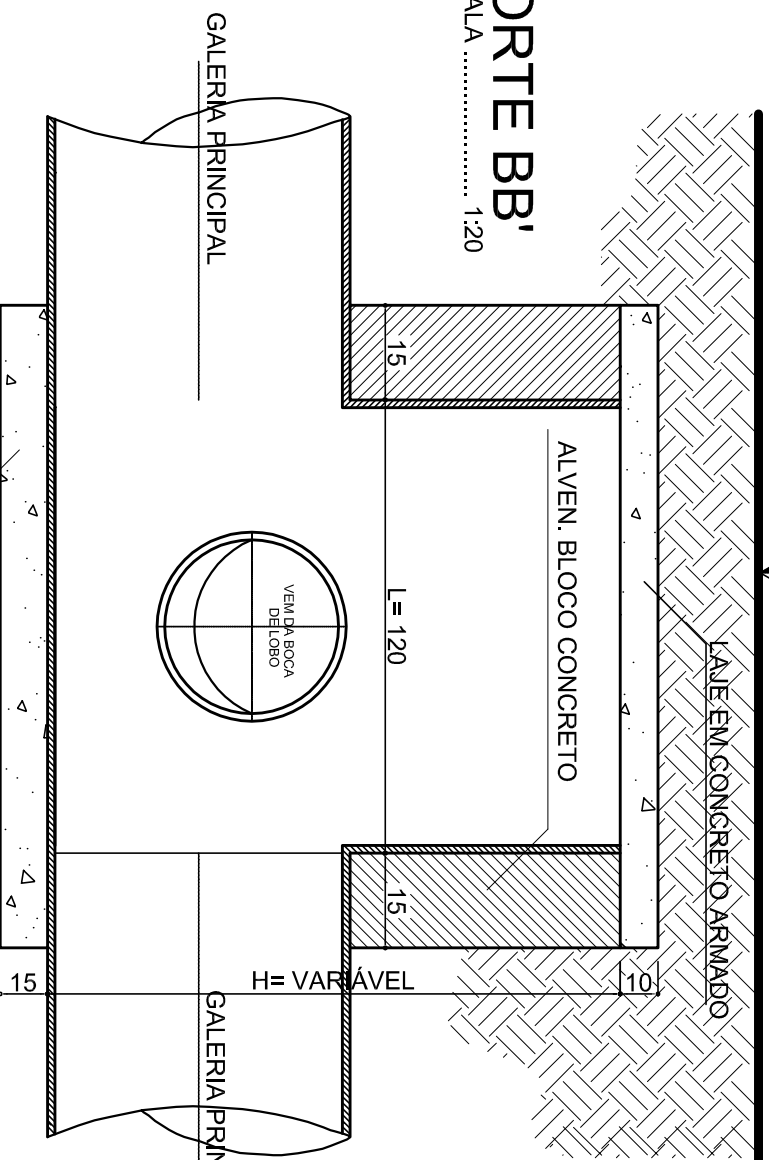
M = 120

15

NÍVEL DA RUA

CORTE BB'

ESCALA 1:20



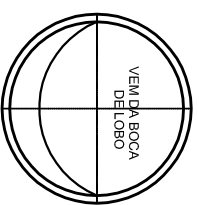
LAJE EM CONCRETO ARMADO

ALVEN. BLOCO CONCRETO

L = 120

H = VARIAVEL

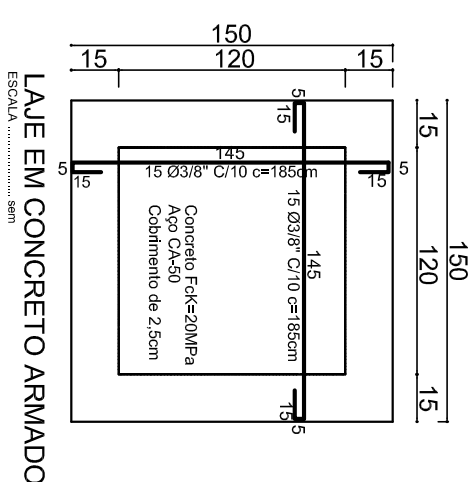
GALERIA PRINCIPAL



GALERIA PRINCIPAL

CONCRETO MAGRO Fck=15MPa

CAIXA LIGAÇÃO PARA TUBO Ø80 a 100cm

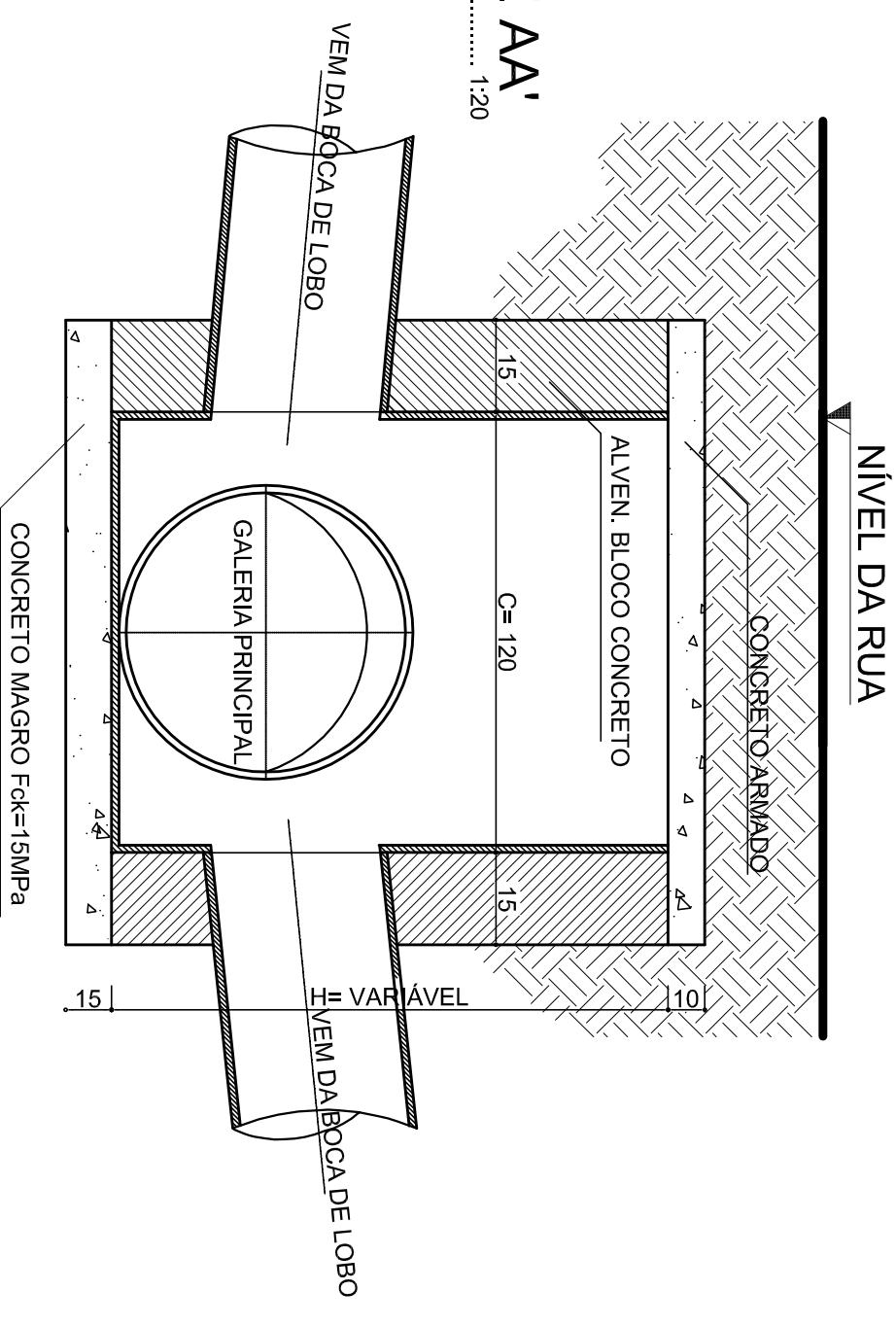


LAJE EM CONCRETO ARMADO

ESCALA 8cm

CORTE AA'

ESCALA 1:20



NÍVEL DA RUA

CONCRETO ARMADO

ALVEN. BLOCO CONCRETO

C = 120

VEM DA BOCA DE LOBO

H = VARIAVEL

GALERIA PRINCIPAL

CONCRETO MAGRO Fck=15MPa

PROJETO DE PAVIMENTAÇÃO COM LAJOTAS SEXTAVADA DE CONCRETO

Ezatta Engenharia

EMPRESA: ENDEREÇO: RUA RUI BARBOSA, N° 2286, 501 CENTRO DE TURVO-SC CNPJ:13.071.751/0001-40 FONE: 48-3522.3276 / 9926.5593

PROJETO: ART N°:5588180-5 e 5586291-1

ENDEREÇO: RUA GUANABARA - B. SÃO JOSÉ - ARARANGUÁ - SC

DATA: 23 - SETEMBRO - 2015

ÁREA: 2.700,00 m²

DESC: DETALHE CAIXA DE LIGAÇÃO

ESCALA: SEM

PRIMEIRA: 10/10

PREFEITURA:

RESP. TÉCNICO:

PREFEITURA MUNICIPAL DE ARARANGUÁ

DEIVIDI MATOS DE BORBA
Engenheiro Agrônomo
CREA-SC 082.343-8

MARIEL CASTELANI DA SILVA
Engenheira Civil
CREA/SC 073.928-9