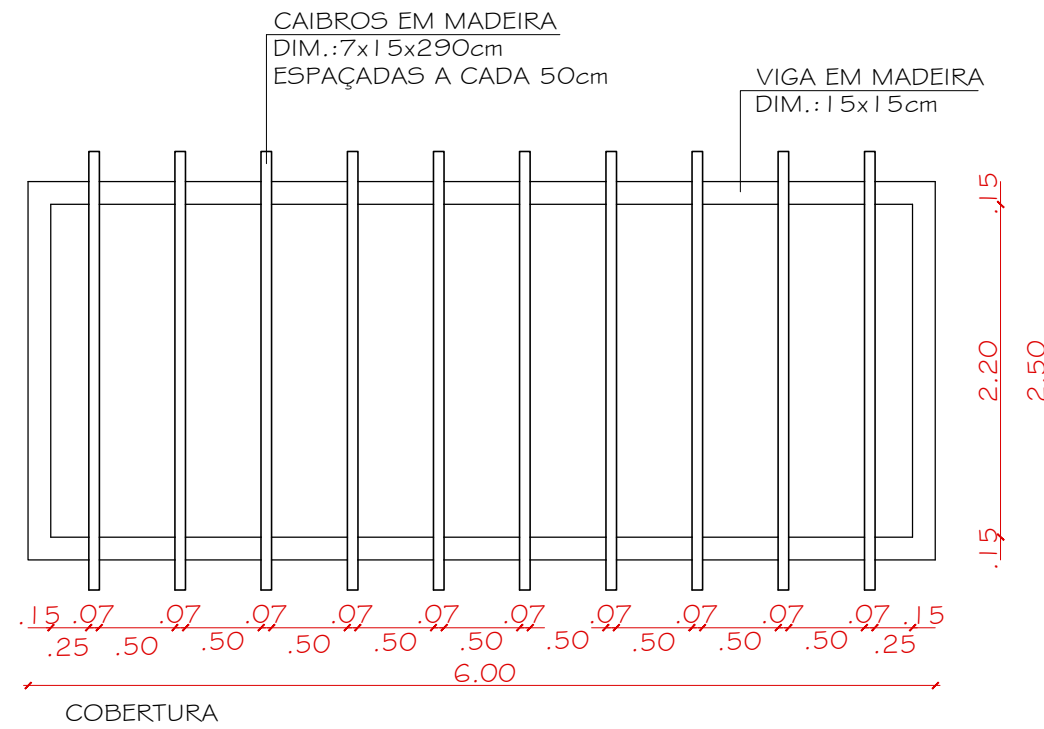
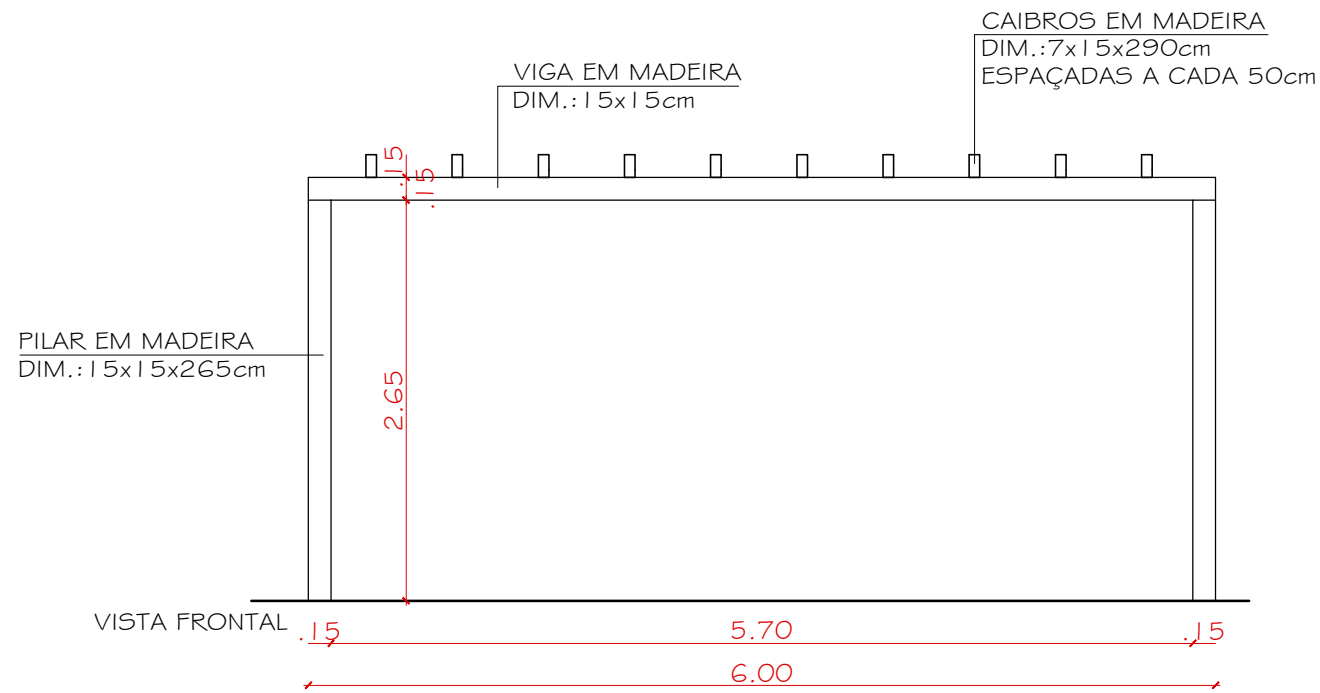
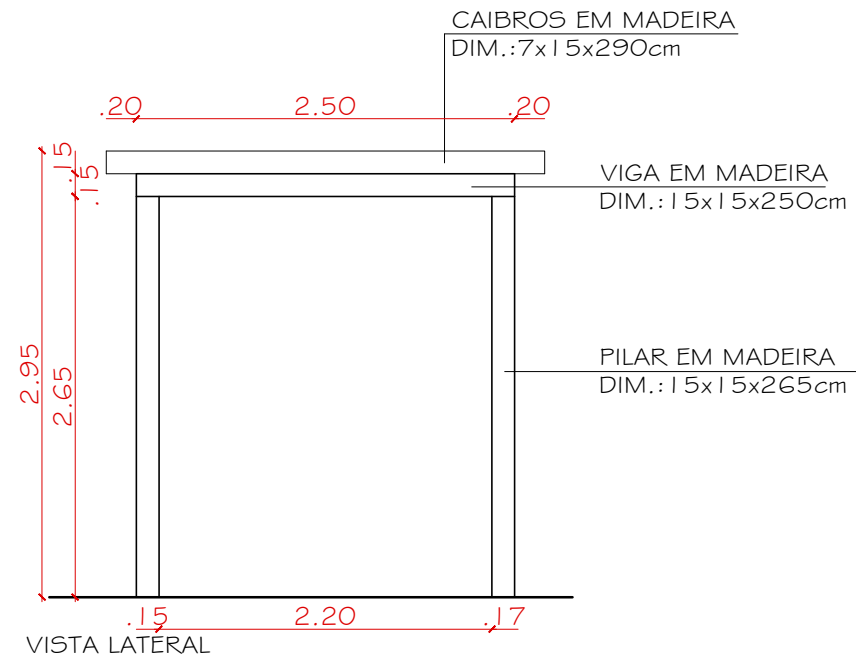
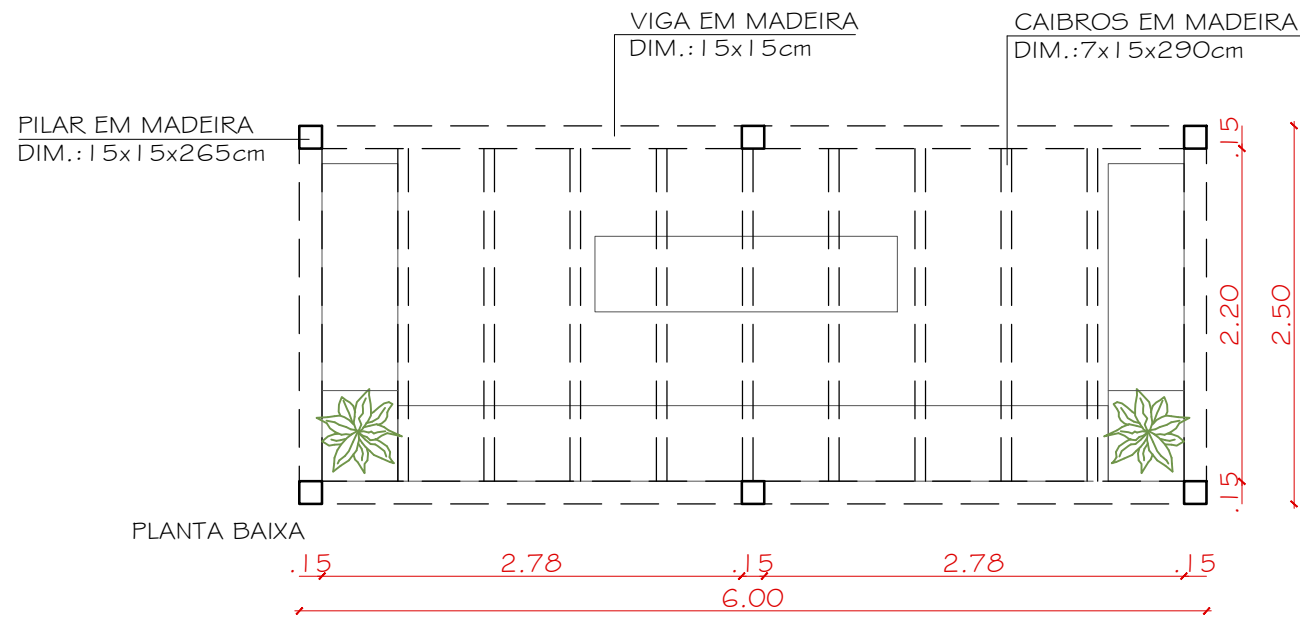


DETALHAMENTO PERGOLADO  
ESC: 1/50



QUANTIDADE DE PERGOLADO: 02

FRANCHA  
04  
ESCALA  
1:50

PROJETO  
DETALHAMENTO PERGOLADO  
DESENHO  
ANGELICA  
DATA  
DEZ/2019

CLIENTE  
PREFEITURA  
LOCALIZAÇÃO  
MORRO DOS CONVENTOS

contato@angelicarcaro.com.br  
CAU AI 08470-4  
9932 9645 • 3522 3135  
av. getúlio vargas, 1579 - sala 02 - b. jardim avencidas

