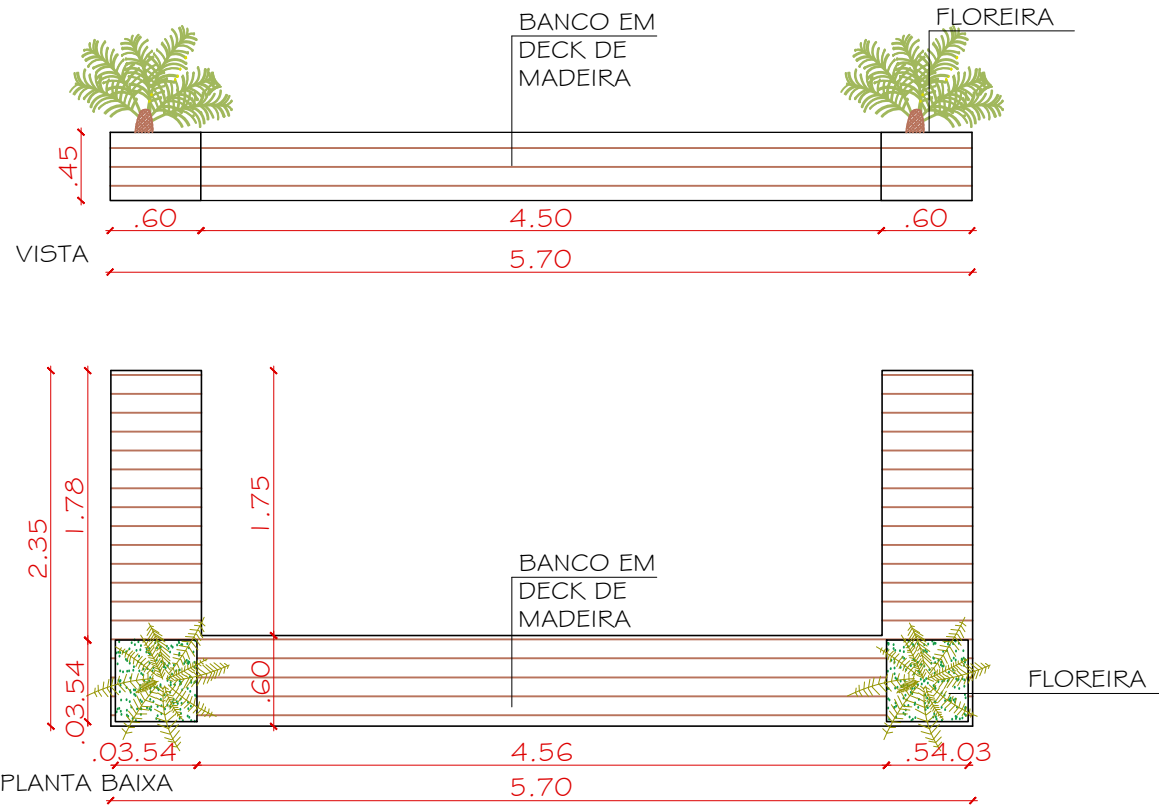
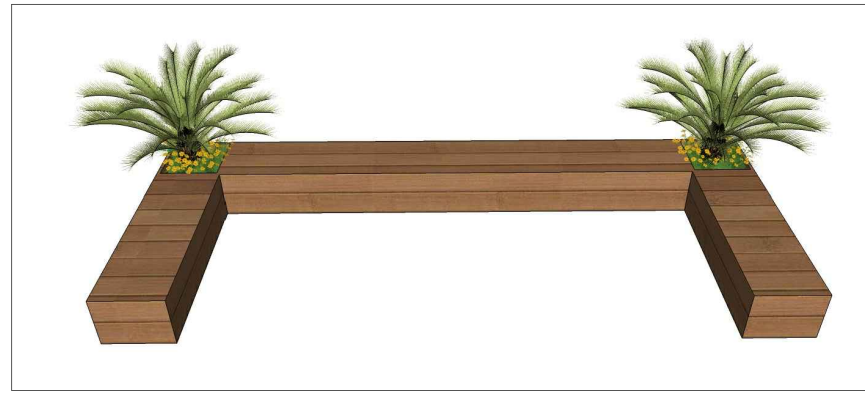
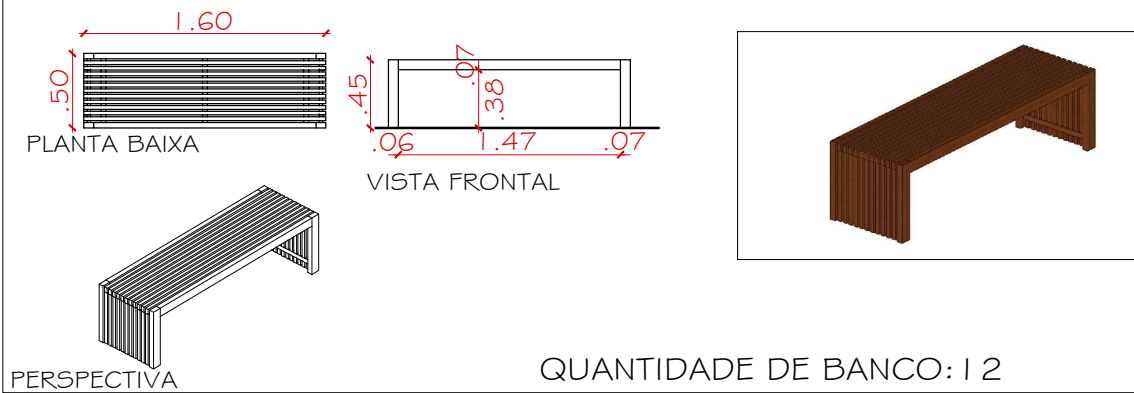


MODELO BANCO - 01

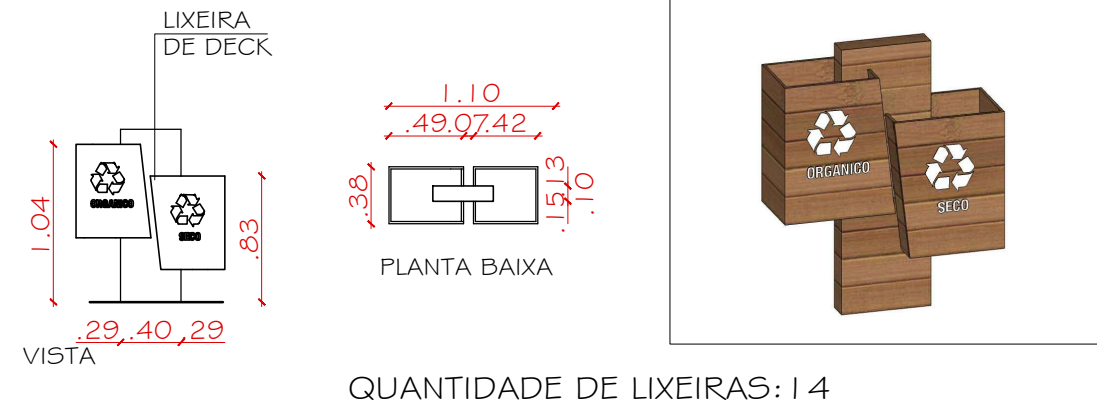


QUANTIDADE DE BANCO: 02

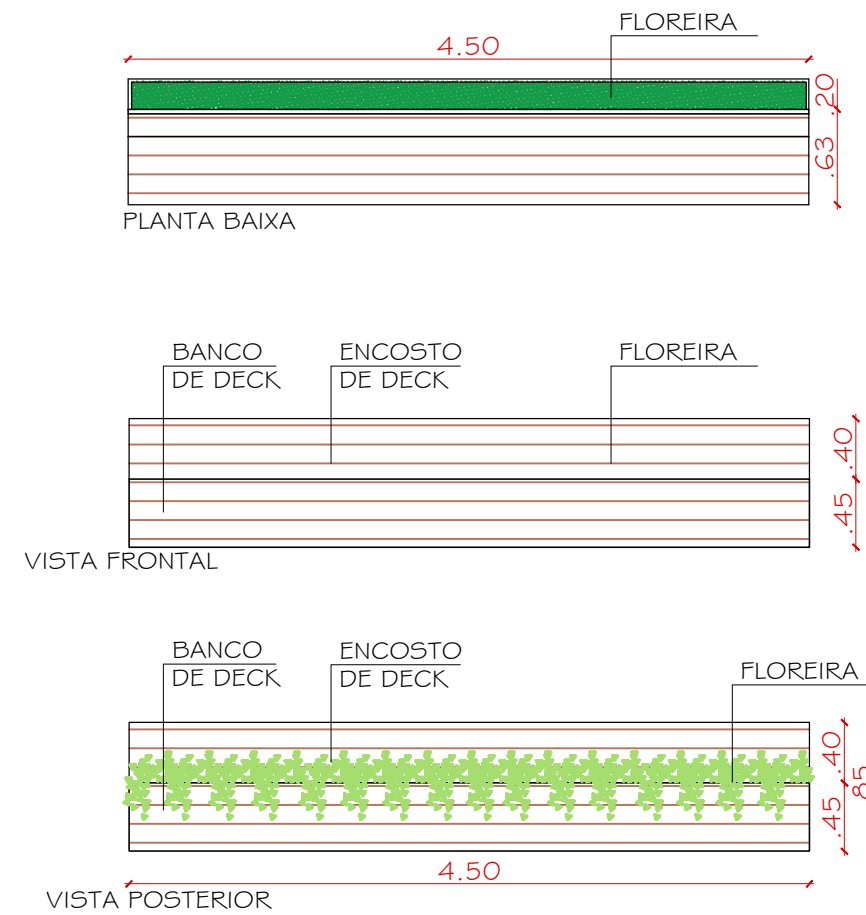
MODELO BANCO-02



MODELO LIXEIRA



MODELO BANCO-03



FRANCHA	06	ESCALA	1:50
PROJETO	DETALHAMENTO BANCOS DETALHAMENTO LIXEIRA	DESENHO	ANGELICA
CLIENTE	PREFEITURA	LOCALIZAÇÃO	MORRO DOS CONVENTOS
contato@angelcarcaro.com.br	CAU A108470-4	9932 9645 • 3522 3135	av. getúlio vargas, 1579 - sala 02 - b. jardim avencidas