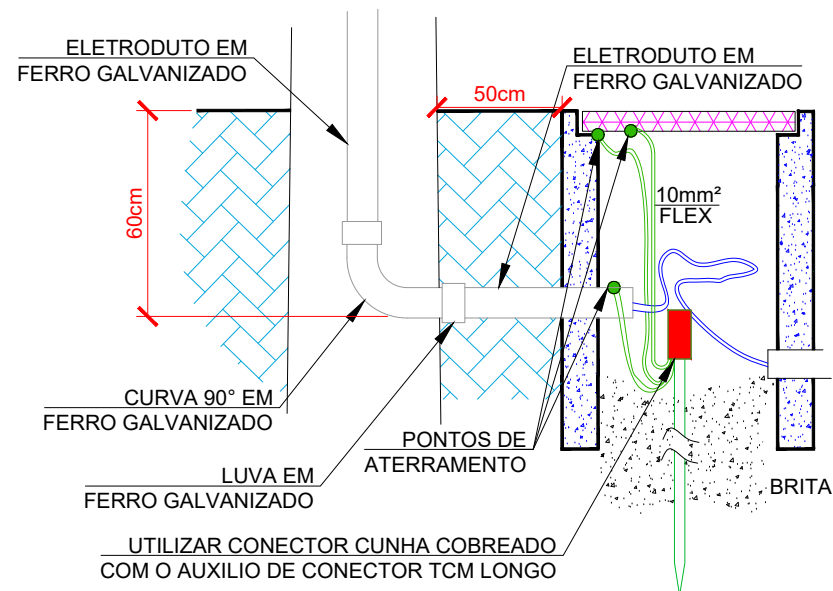
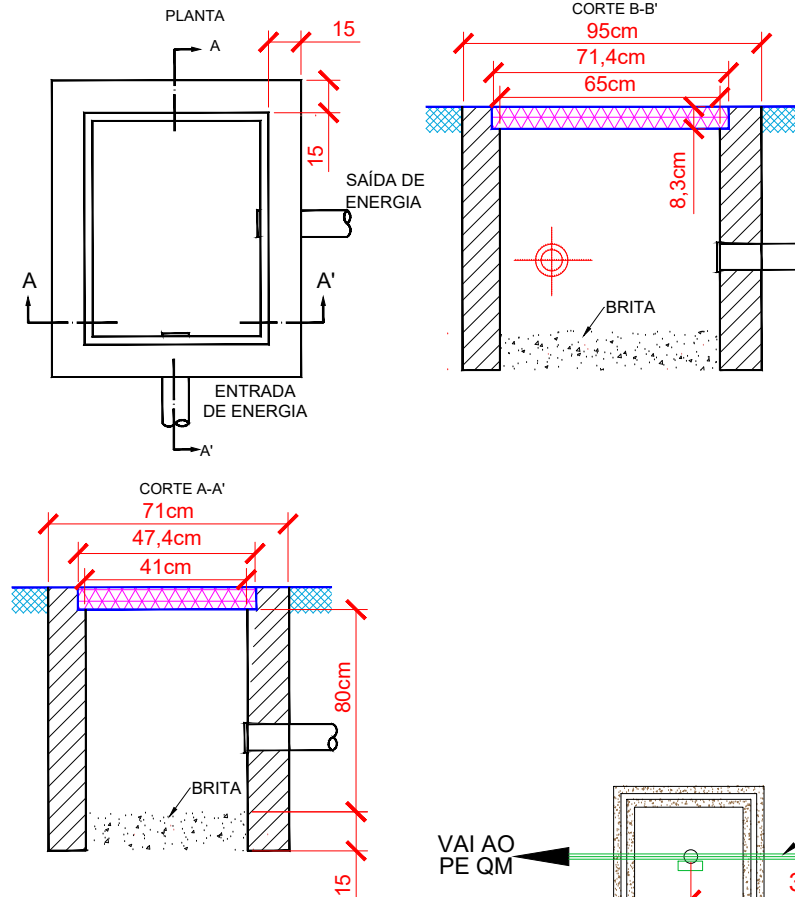


DETALHES DO ATERRAMENTO DA DESCIDA ELETRODUTO EM AÇO-CARBONO

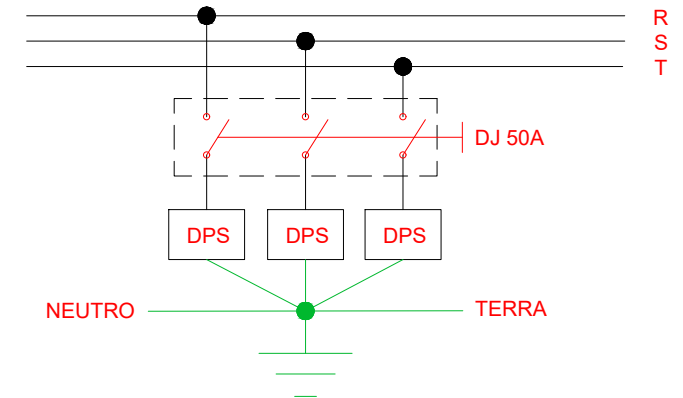


NOTA: O ELETRODUTO DE DESCIDA JUNTO AO POSTE DA CELESC DEVERÁ SER DE FERRO GALVANIZADO ATÉ O INTERIOR DA PRIMEIRA CAIXA DE PASSAGEM E SER ATERRADO DENTRO DA CAIXA. O ATERRAMENTO DE ARCO E TAMPA DEVERÃO IR DIRETO A HASTE DE ATERRAMENTO.

DETALHE DA CAIXA DE PASSAGEM COM TAMPA DE FERRO

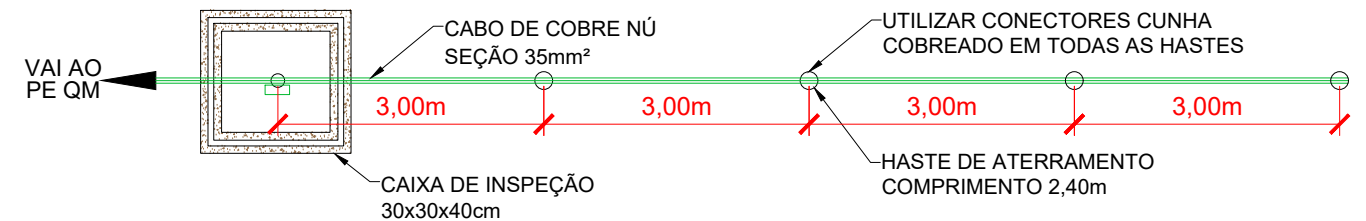


DETALHE DE INSTALAÇÃO DOS DPS

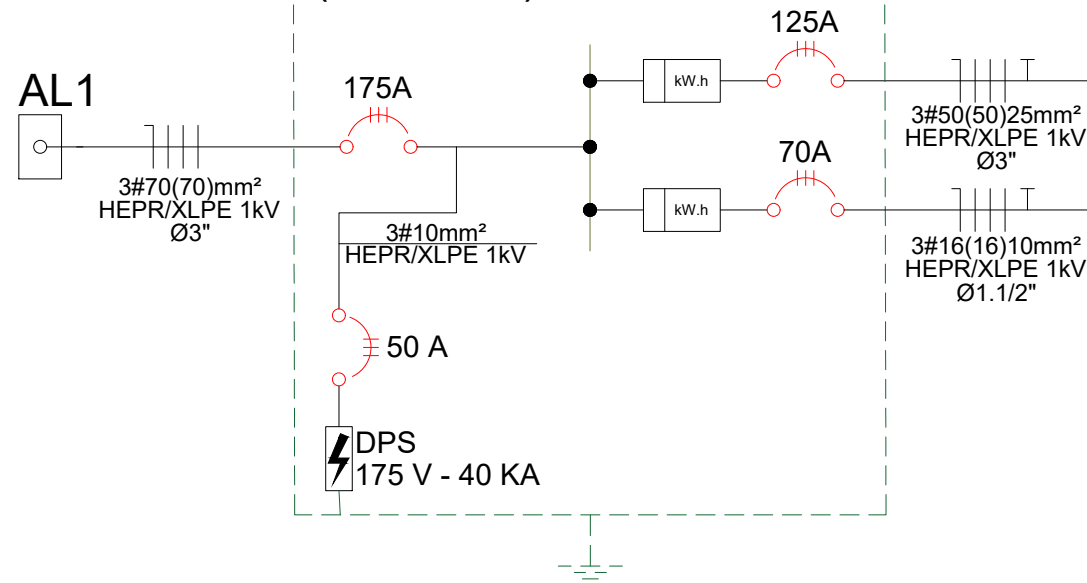


NOTA: UTILIZAR CABOS 10mm² HEPR/XLPE 1kV PARA INTERLIGAÇÃO DOS DPS, SEGUINDO A PADRONIZAÇÃO DE CORES. CONECTAR OS CABOS DO DPS AO BARRAMENTO LOGO APÓS A CONEXÃO DO DISJUNTOR GERAL

DETALHE DE ATERRAMENTO



QM-01 (MEDIÇÃO COLETIVA) (112,5kVA)



Descrição	Esquema	Método de inst.	V (V)	Demanda (kVA)	Fases	Seção (mm²)	Disj (A)
HOSPITAL BOM PASTOR UC: 12248717	3F+N+T	D	380V	70,00	RST	50	125
CENTRO ESPECIALIZADO ODONTOLÓGICO UC: 42709115	3F+N+T	D	380V	42,50	RST	16	70



Responsável Técnico

**Alisson Henrique Cardoso**  
Engenheiro Eletricista

Tel: (48) 99808-0205 (48) 99181-7316

Planejamento de Obra

Endereço: Rua Cel. Apolinário Peleira, 254  
Bairro Centro, Araranguá - SC

Data:  
NOV/2021

Responsável Técnico  
Assinatura:

PROJETO ELÉTRICO  
**Fundo Municipal de Saúde**  
PLANTA DE DETALHES / QUADRO DE CARGAS

Resp. Técnico do Projeto: SEM ESCALA  
Assinatura:  
Alisson Henrique Cardoso - CREA-SC: 088565-1

Data	Descrição	Responsável

Proprietário:  
Assinatura:  
Fundo Municipal de Saúde Araranguá  
CNPJ: 11.151.460/0001-37

Prancha:  
**4/4**  
ELE